



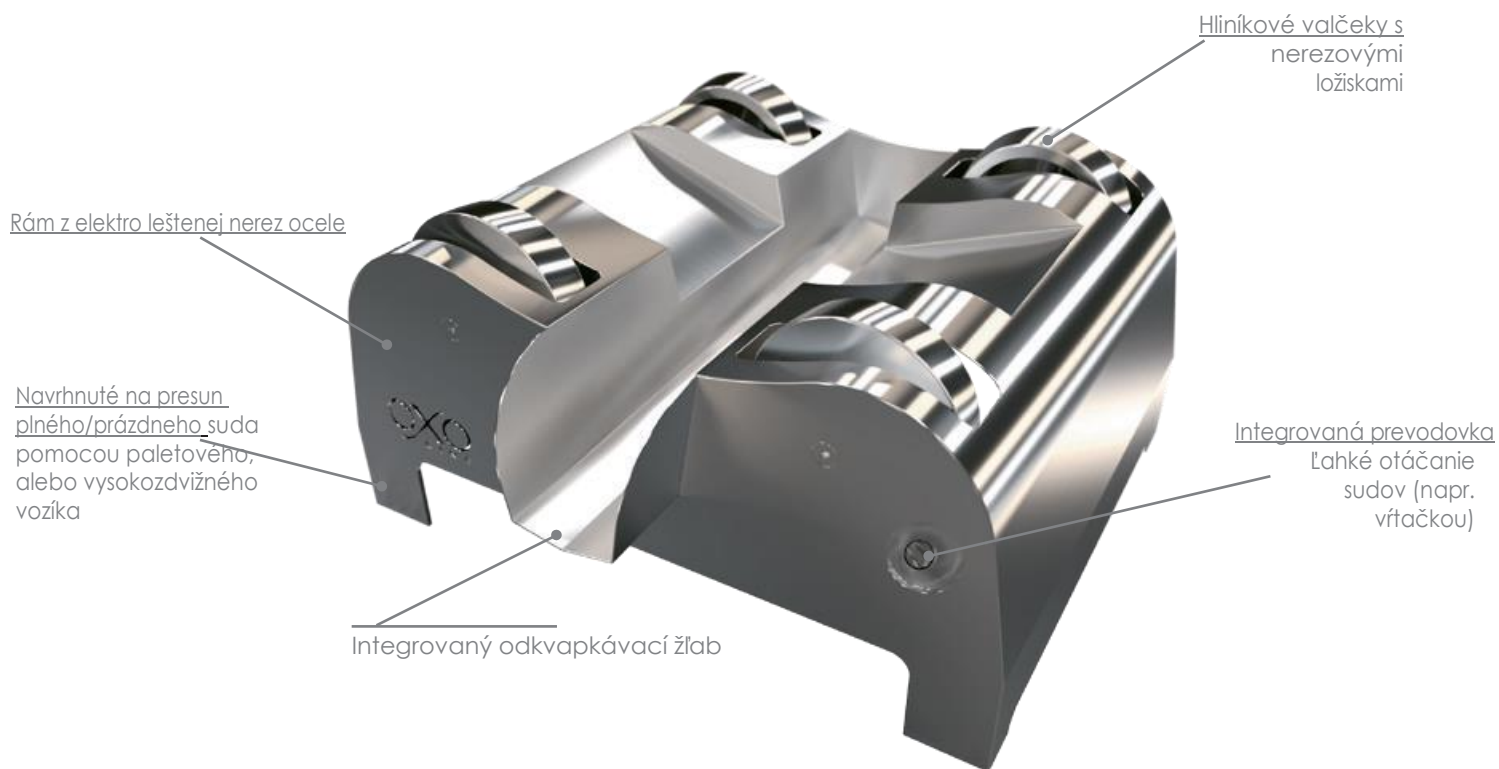
Funkčnosť a Estetika

Charakteristika

- Materiál: elektro leštená nerezová oceľ, alebo oceľ s práškovým náterom
- Stojan navrhnutý pre 400, 500 a 600 litrové sudy
- Možnosť presunu prázdnych, alebo plných sudov pomocou paletového či vysokozdvížneho vozíka
- Integrovaná vnútorná prevodovka pre jednoduché motorizované otáčanie
- Utesnené guľôčkové ložiská
- Integrovaný odkvapkávaci žľab

Výhody

- Možnosť rotácie sudov na valčekoch pre jednoduché miešanie „na kaloch“
- Vyrobené z odolnej nehrdzavejúcej ocele
- Jednoduchá manipulácia s veľkokapacitnými sudmi
- Jednoduché umývanie a odkvapkávanie na mieste vďaka integrovanému odkvapkávaciemu žľabu
- 10 ročná záruka
- Bez údržbový



Zastúpenie pre Slovenskú republiku:

Unimpex Bratislava s.r.o., Horné Predmestie 3, Svätý Jur

www.unimpex-bratislava.com info@unimpex-bratislava.com